

alfanar

# Door Intercom Solutions

حلول الفنار للإنتركوم





# نظام الإنترنتكوم للإتصال المرئي Video Intercom System



## Key features

## أهم المميزات



تركيب باستخدام سلك مزدوج  
Installation Using 2 Wires



زاوية الرؤية  
View Angle



شاشة لمس  
Touch Screen



مراقبة  
Monitoring



السجل  
History



شاشات متعددة  
Multi-indoor units



رؤية ليلية  
Night Vision

## Specifications

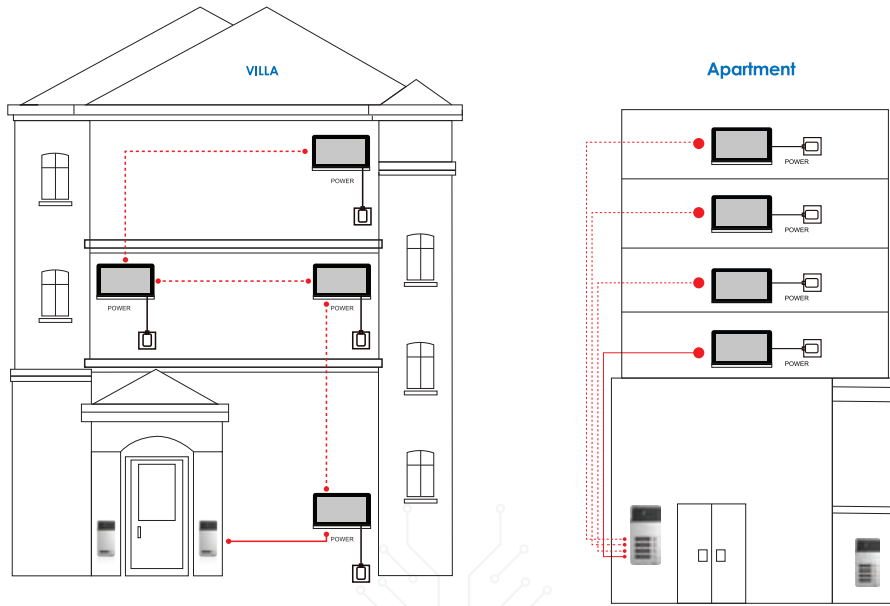
## المواصفات

- \* 7" touch screen with resolution 1024\*600
- \* 1080P camera with night vision
- \* Talking, monitoring, unlock door/gate on monitor
- \* Call logs & pictures recorded on monitor
- \* Maximum length is 100m between outdoor and indoor units
- \* Easy installation using two wires

- \* شاشة تعمل باللمس مقاس ٧ بوصة بدقة ١٠٢٤\*٦٠٠
- \* كاميرا بدقة عالية ١٠٨٠ بيكسل مع خاصية الرؤية الليلية
- \* التحدث والمراقبة وفتح الأبواب من خلال الشاشة الداخلية
- \* تسجيل المكالمات والصور على الشاشة الداخلية
- \* مسافة تصل إلى ١٠٠ متر بين الوحدات الخارجية والداخلية
- \* سهولة التركيب باستخدام سلك مزدوج

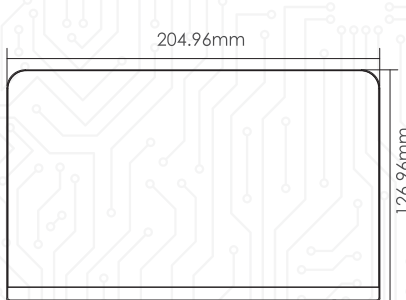
## Applications

## التركيبات

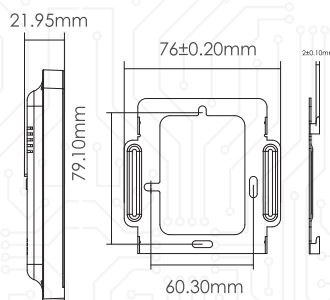


## Overall Dimension

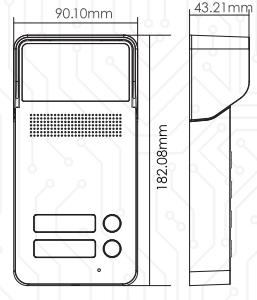
## القياسات



وحدة داخلية  
Indoor Unit



قاعدة جدارية  
Mounting Bracket



وحدة خارجية  
Outdoor Unit

Two-Wire Outdoor Station	
<b>System Parameters</b>	
Flash	16MB
RAM	64MB
<b>Video Parameters</b>	
Camera	2MP HD camera
Resolution	Mainstream: 1920 × 1080p
Night Vision	3M
WDR	DNR
Video Compression Standard	H: 265
Stream	Mainstream: 1080p@25fps, 360p@25fps
Anti-Flicker Frequency	50 Hz, 60 Hz
<b>Network Parameters</b>	
Network Protocol	TCP/IP,P2P
Wired Network	10/100 Mbps Ethernet
<b>Device Interfaces</b>	
Output	12V/2A for unlock only
<b>General</b>	
Power Consumption	< 4 W
Working Temperature	-20° C to +60° C
Working Humidity	10% to 95%
Installation	Surface mounting
Protection Level	IP54
Indicator	Max.4
Two-Wire Indoor Station	
<b>System Parameters</b>	
Memory	128MB
Flash	128MB
<b>Display Parameters</b>	
Display Screen	7-inch TFT touch screen
Display Resolution	1024 × 600
Operation Method	Capacitive touch screen
Brightness	Adjustable
<b>Audio Parameters</b>	
Audio Input	Built-in microphone
Audio Output	Built-in loudspeaker
Audio Quality	Noise suppression and echo cancellation
Volume	adjustable
<b>Device Interfaces</b>	
Power Input	24VDC
<b>General</b>	
Power Supply	24VDC
Power Consumption	<6W
Working Temperature	-10 °C to 60 °C
Working Humidity	10% to 90%



## Kit Codes

## رموز الأطقم



### VDPKT12VS02

طقم انتركوم مرئي وحدة خارجية 1 زر مع شاشة  
VIDEO DOOR PHONE KIT 1 button villa set



### VDPKT22AS04

طقم انتركوم مرئي وحدة خارجية 2 زر مع شاشة  
VIDEO DOOR PHONE KIT 2 button apartment set



### VDPKT32AS06

طقم انتركوم مرئي وحدة خارجية 3 زر مع شاشة  
VIDEO DOOR PHONE KIT 3 button apartment set



### VDPKT42AS07

طقم انتركوم مرئي وحدة خارجية 4 زر مع شاشة  
VIDEO DOOR PHONE KIT 4 button apartment set

# Individual Item Codes

# رموز الأصناف



**VDPIDUS2VS16**

شاشة داخلية

VIDEO INDOOR UNIT SINGLE



**VDPODU12VS12**

وحدة خارجية زر مع كاميرا

VIDEO OUTDOOR UNIT 1 button villa set



**VDPODU22AS13**

وحدة خارجية ٢ زر مع كاميرا

VIDEO OUTDOOR UNIT 2 button apartment set



**VDPODU32AS14**

وحدة خارجية ٣ زر مع كاميرا

VIDEO OUTDOOR UNIT 3 button apartment set



**VDPODU42AS15**

وحدة خارجية ٤ زر مع كاميرا

VIDEO OUTDOOR UNIT 4 button apartment set

# نظام الإنتركوم للإتصال الصوتي

## Audio Intercom System



### Key features

### أهم المميزات



الاتصال  
Calling



تركيب باستخدام سلك مزدوج  
Installation Using 2 Wires



فتح القفل  
Unlocking



وحدات داخلية متعددة  
Multi-indoor Unit



## Specifications

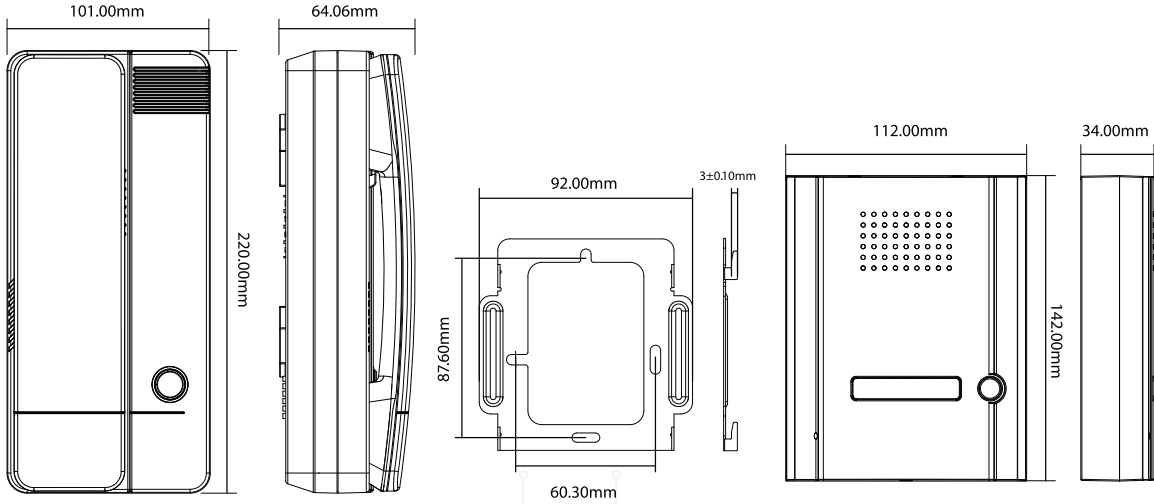
## المواصفات

- \* Built-In Power supply is available in indoor unit.
- \* Maximum length is 100m between outdoor and indoor units.
- \* Easy installation using two wires.
- \* AC 110-240V, 50/60 Hz
- \* IP54

- \* يتوفر مصدر طاقة مدمج في الوحدة الداخلية.
- \* الحد الأقصى للطول 100 متر بين الوحدات الخارجية والداخلية.
- \* سهولة التركيب باستخدام سلك مزدوج
- \* الجهد 110-240 فولت، التردد 50/60 هرتز
- \* IP54

## Overall Dimension

## القياسات



وحدة داخلية  
Indoor Unit

قاعدة جدارية  
Mounting Bracket

وحدة خارجية  
Outdoor Unit

## Kit Codes

## رموز الأطقم



**ADPKT22AS03**

طقم انتركوم صوتي وحدة خارجية ٢ زر مع وحدة داخلية

AUDIO DOOR PHONE KIT 2 button apartment set



**ADPKT12VS01**

طقم انتركوم صوتي وحدة خارجية ١ زر مع وحدة داخلية

AUDIO DOOR PHONE KIT 1 button villa set



**ADPKT32AS05**

طقم انتركوم صوتي وحدة خارجية ٣ زر مع وحدة داخلية

AUDIO DOOR PHONE KIT 3 button apartment set

# Individual Item Codes

# رموز الأصناف

## ADPIDUS2VS11

وحدة داخلية صوتية

AUDIO INDOOR UNIT SINGLE



## ADPODU22AS09

وحدة خارجية صوتية ٢ زر

AUDIO OUTDOOR UNIT 2 button  
apartment set



## ADPODU12VS08

وحدة خارجية صوتية ١ زر

AUDIO OUTDOOR UNIT 1 button  
villa set



## ADPODU32AS10

وحدة خارجية صوتية ٣ زر

AUDIO OUTDOOR UNIT 3 button  
apartment set

Two-Wire Outdoor Station	
<b>System Parameters</b>	
Operation Mode	Button operation (Max. 3 buttons)
BLC	Support
Operation Frequency	50 Hz or 60 Hz
<b>Audio Parameters</b>	
Audio Input	Built-in microphone
Audio Output	Built-in loudspeaker
Audio Quality	Noise suppression and echo cancellation
Audio Intercom	Two-way audio communication
<b>Device Interfaces</b>	
Two-Wire Interface	1
Grounding	1
<b>General</b>	
Power Consumption	0.5W
Working Temperature	-20° C to +80° C
Working Humidity	10% to 95
Installation	Flush mounting
Protection Level	IP54
Power Supply	From indoor station
Two-Wire Indoor Station	
<b>Audio Parameters</b>	
Audio Input	Built-in microphone
Audio Output	Built-in loudspeaker
Audio Quality	Noise suppression and echo cancellation
Volume	Not adjustable
<b>Device Interfaces</b>	
Two-Wire (Output)	1
Two-Wire (Input)	1
Power Input	AC 220V
<b>General</b>	
Power Supply	AC 220V
Power Consumption	1W
Working Temperature	-10° C to +50° C
Working Humidity	10% to 90%



# Notes

A series of horizontal dotted lines for writing notes, spanning the width of the page.

# Free Maintenance Service at Home for alfanar Products

Switches, Sockets, Distribution Boards, & Circuit Breakers



Our customer satisfaction rate was 94.4%  
on services delivered by our Technical Support team.

Customer Service  
**800-124-1333**

Scan the QR code  
to learn more about our  
free maintenance service





Scan the QR to download the catalogue